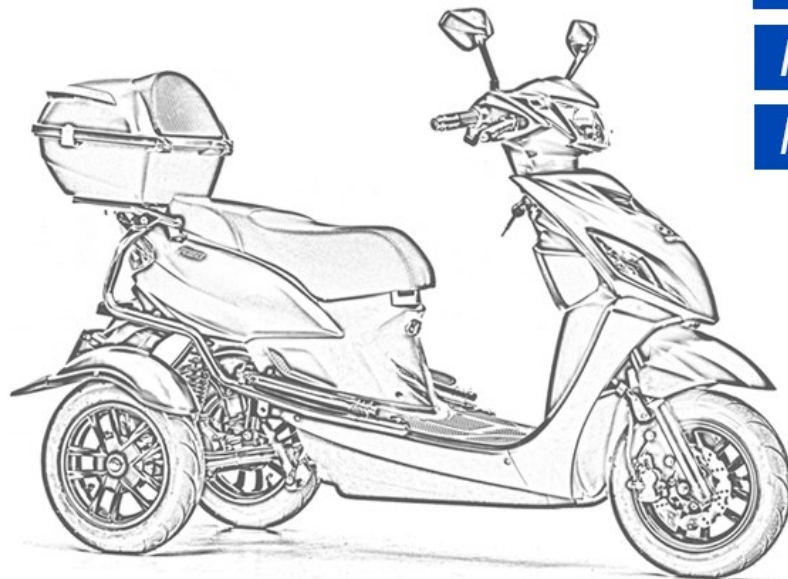




NIPPONIA

Quick user guide

PRIDE



EN

FR

NL

Quick user guide

PRIDE

This quick guide contains the essential information of the main parts of your scooter.
For more information download and read the complete Owner's manual available at downloads.nipponia.com

Nipponia S.A.

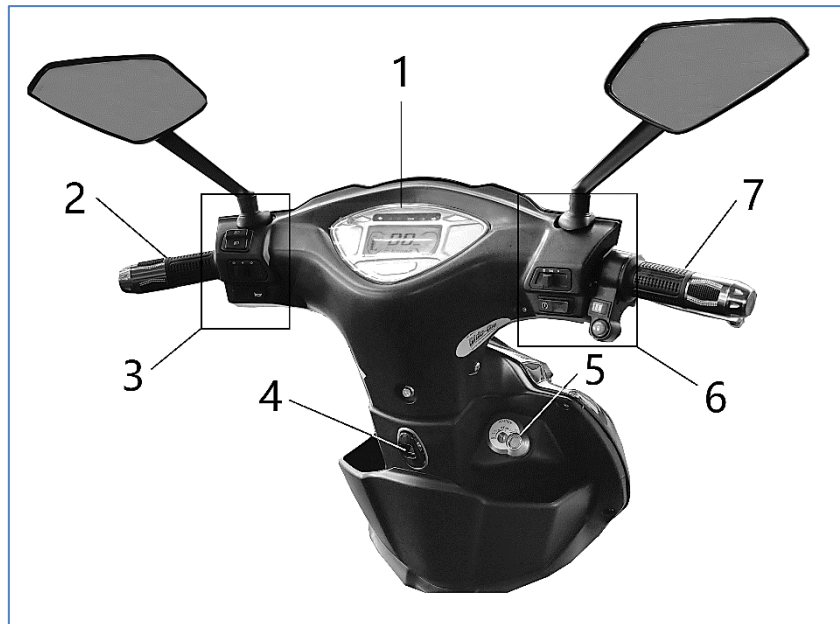
Side view

1. Mirrors
2. Headlight
3. Front turn signal light
4. Front disc brake
5. Pillion step
6. Motor
7. License plate light
8. Rear combination lights
9. Rear carrier
10. Top box
11. Seat
12. Charging socket



Controls and instruments

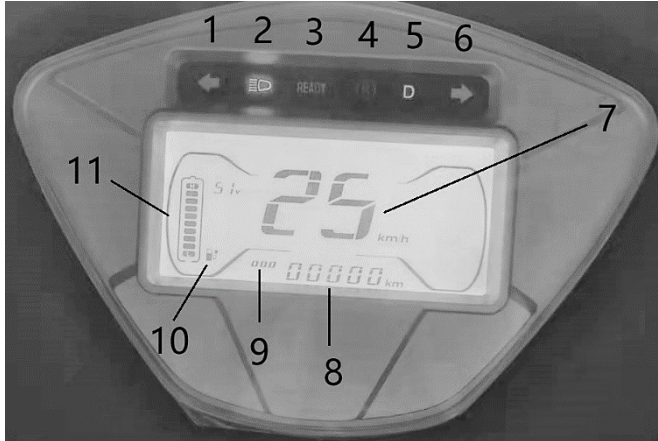
1. Dashboard unit
2. Left grip
3. Left handlebar switches
4. Bag hook
5. Main switch
6. Right handlebar switches
7. Throttle grip



MAIN COMPONENTS

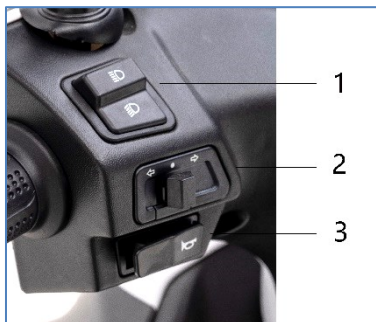
EN




DASHBOARD UNIT



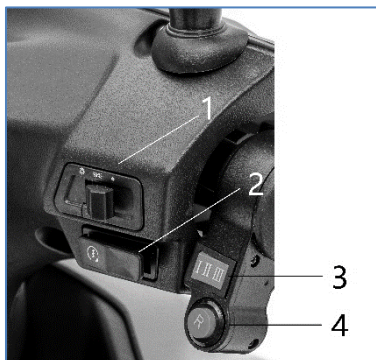
1	Left turn signal indicator lamp
2	High beam indicator
3	READY indicator
4	Reverse gear indicator
5	Drive mode (Forward) indicator
6	Right turn signal indicator lamp
7	Speedometer
8	Odometer
9	Trip counter
10	Battery charge indicator
11	Battery level gauge

HANDLEBAR SWITCHES – LEFT



1	Low/High beam switch 
2	Turn signal switch 
3	Horn button 

HANDLEBAR SWITCHES - RIGHT

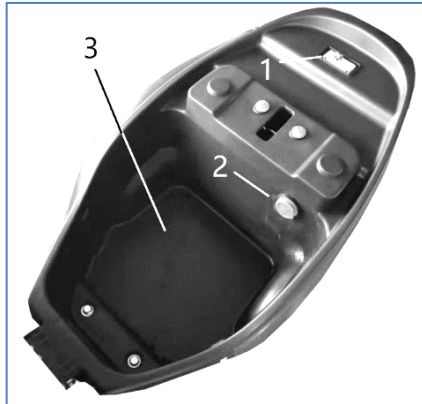


1	Light switch
2	Horn button
3	Gear mode button
4	Reverse button

MAIN COMPONENTS

EN

POWER SWITCH



1	Power switch
2	USB port
3	Battery box

MAIN SWITCH



1	ON
2	OFF
3	OPEN seat
4	LOCK handlebar
5	SHUT down
6	OPEN

GUIDE D'UTILISATION RAPIDE

PRIDE

Ce guide rapide contient les informations essentielles sur l'utilisation de votre scooter.
Pour plus d'informations, téléchargez et lisez le manuel d'utilisation complet disponible sur downloads.nipponia.com.

Nipponia S.A.

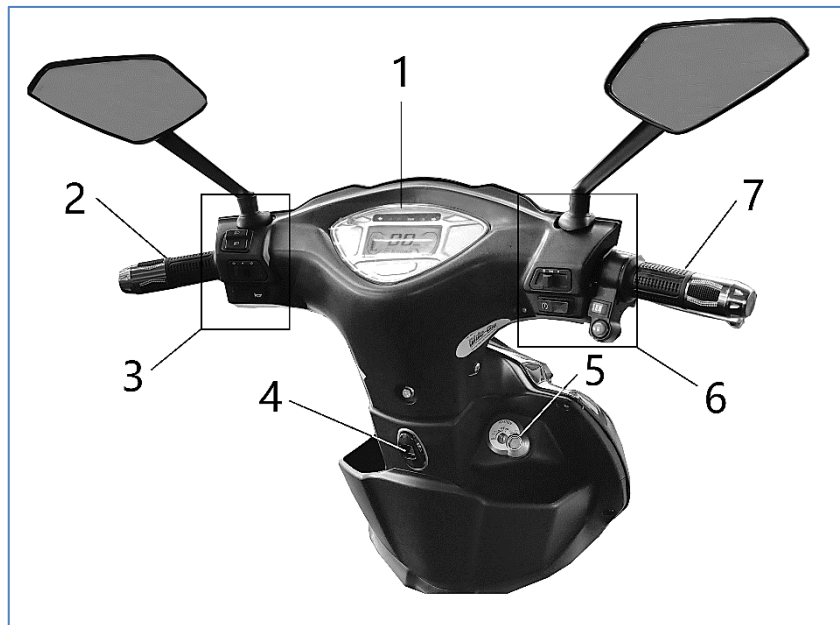
Vue de côté

1. Rétroviseurs
2. Phare avant
3. Feu clignotant avant
4. Disque de frein avant
5. Repose pied de passager
6. Moteur
7. Feu de plaque d'immatriculation
8. Bloc optique arrière
9. Porte-bagage
10. Top case
11. Selle
12. Prise de charge

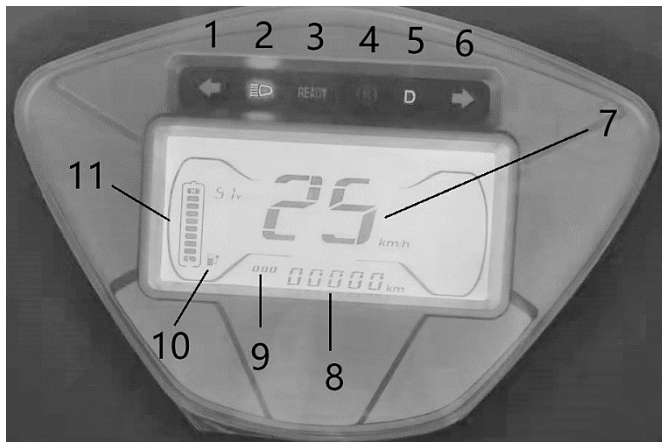


Contrôles et instruments

1. Unité de tableau de bord
2. Poignée gauche
3. Interrupteurs du guidon gauche
4. Crochet à sacoche
5. Interrupteur principal
6. Interrupteurs du guidon droit
7. Poignée d'accélérateur

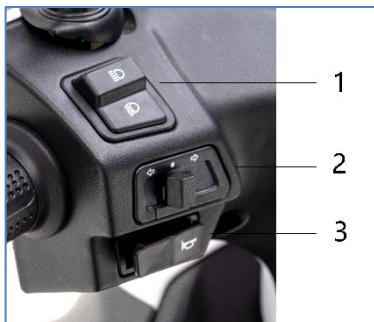





UNITÉ DE TABLEAU DE BORD



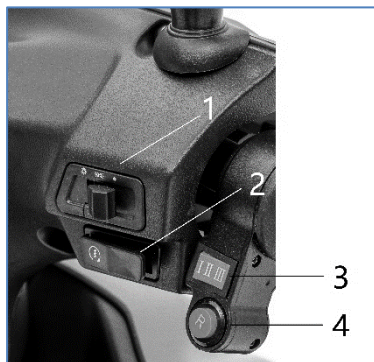
1	Voyant de clignotant gauche
2	Voyant de feu de route
3	Indicateur READY
4	Marche arrière (Reverse)
5	Marche avant (Drive)
6	Voyant de clignotant droit
7	Compteur de vitesse
8	Compteur kilométrique
9	Compteur de voyage
10	Voyant de charge de batterie
11	Jauge de niveau de batterie

INTERRUPTEURS DU GUIDON - GAUCHE



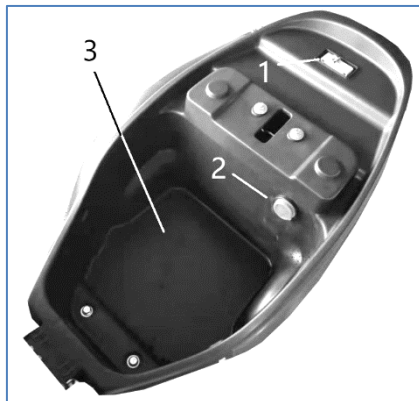
1	Interrupteurs de feu de croisement/de route 
2	Interrupteur de clignotant 
3	Bouton de klaxon 

INTERRUPTEURS DU GUIDON - DROITE



1	Interrupteur de phare
2	Bouton de klaxon
3	Bouton de régulation de vitesse
4	Bouton de marche arrière

INTERRUPTEUR D'ALIMENTATION



1	Interrupteur d'alimentation
2	Port USB
3	Compartiment batterie

INTERRUPTEUR PRINCIPAL



1	ON (Marche)
2	OFF (Arrêt)
3	Selle OUVERT
4	Blocage guidon
5	Interrupteur fermé
6	Interrupteur ouvert

Beknopte Handleiding

PRIDE

Deze beknopte handleiding bevat de essentiële informatie over de belangrijkste onderdelen van uw scooter.
Download en lees voor meer informatie de volledige gebruikershandleiding die beschikbaar is op downloads.nipponia.com

Nipponia S.A.

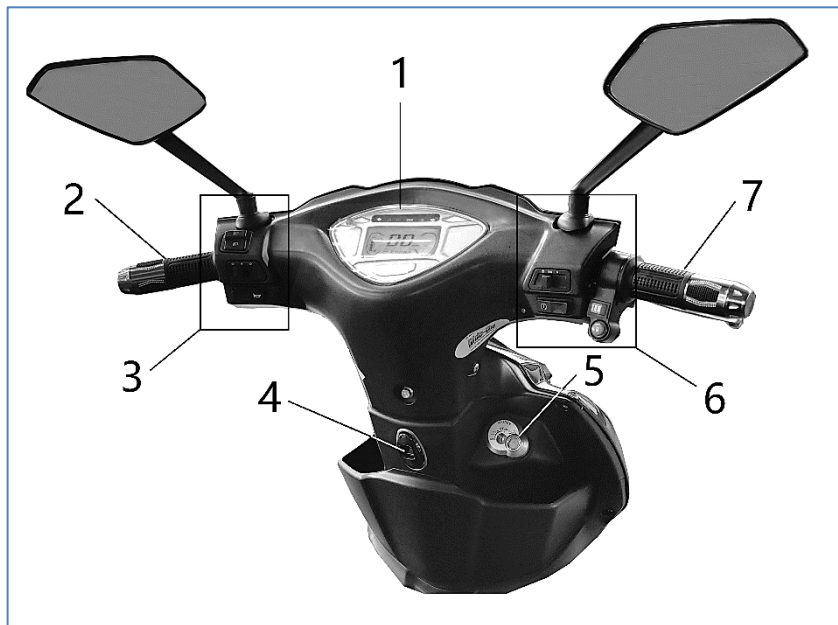
Zijaanzicht

1. Spiegels
2. Koplamp
3. Richtingaanwijzer voor
4. Remschijf voor
5. Voet steun
6. Motor
7. Kentekenverlichting
8. Achterlicht unit
9. Achterdrager
10. Top koffer
11. Buddy
12. Oplaadpunt

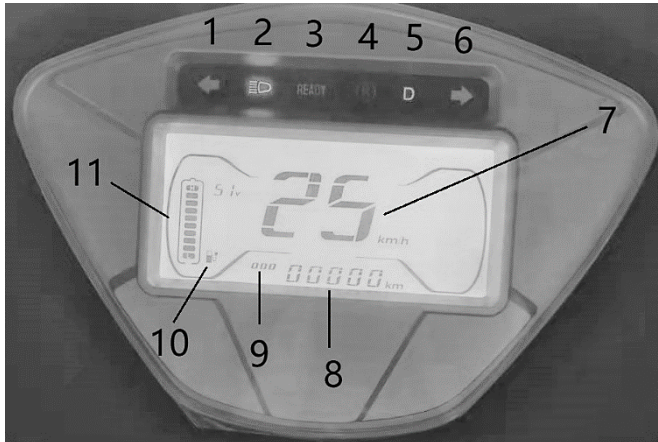


Bediening en instrumenten

1. Dashboard
2. Handvat links
3. Stuurschakelaars links
4. Tassenhaak
5. Hoofdschakelaar
6. Stuurschakelaars rechts
7. Gashendel

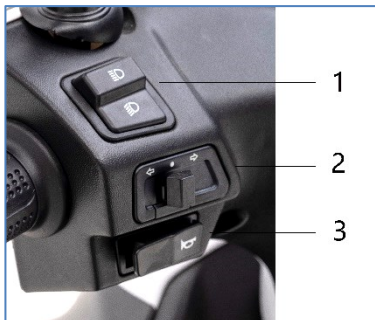





DASHBOARD



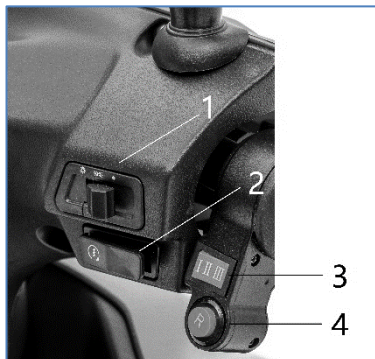
1	Indicatielamp voor richtingaanwijzer links
2	Indicator voor grootlicht
3	KLAAR-indicator
4	Achteruit (Reverse)
5	Vooruit (Drive)
6	Indicatielamp voor richtingaanwijzer rechts
7	Snelheidsmeter
8	Kilometerteller
9	Reismeter
10	Indicator batterijlading
11	Batterijniveaumeter

STUURSCHAKELAARS – LINKS



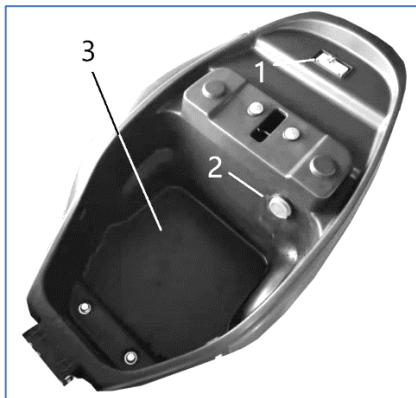
1	Dim/groot lichtschakelaar	
2	Richtingaanwijzer schakelaar	
3	Claxonknop	

STUURSCHAKELAARS – RECHTS



1	Lichtschakelaar
2	Claxonknop
3	Schakelaar snelheidslimiet
4	Achteruit knop

STROOMSCHAKELAAR



1	Stroomschakelaar
2	USB-aansluiting
3	Batterijcompartiment

HOOFDSCHAKELAAR



1	ON (Aan)
2	OFF (Uit)
3	Buddy OPEN
4	Stuurslot
5	UIT - schakelaar
6	OPEN - schakelaar



SCAN ME

NIPPONIA S.A.

a: 12, Agias Fotinis str.

Nea Smyrni, 17121 Athene, Griekenland

e: hq@nipponia.com

t: +30 210 9328800

w: www.nipponia.com

EUROPEAN DISTRIBUTION CENTER

TRADE & TRAFFIC PLUS B.V.

a: Prins Mauritslaan 5a, 8091 AJ Wezep, Nederland

e: info@trade-traffic.com

t: +31 (0) 38-4533222

w: www.trade-traffic.com